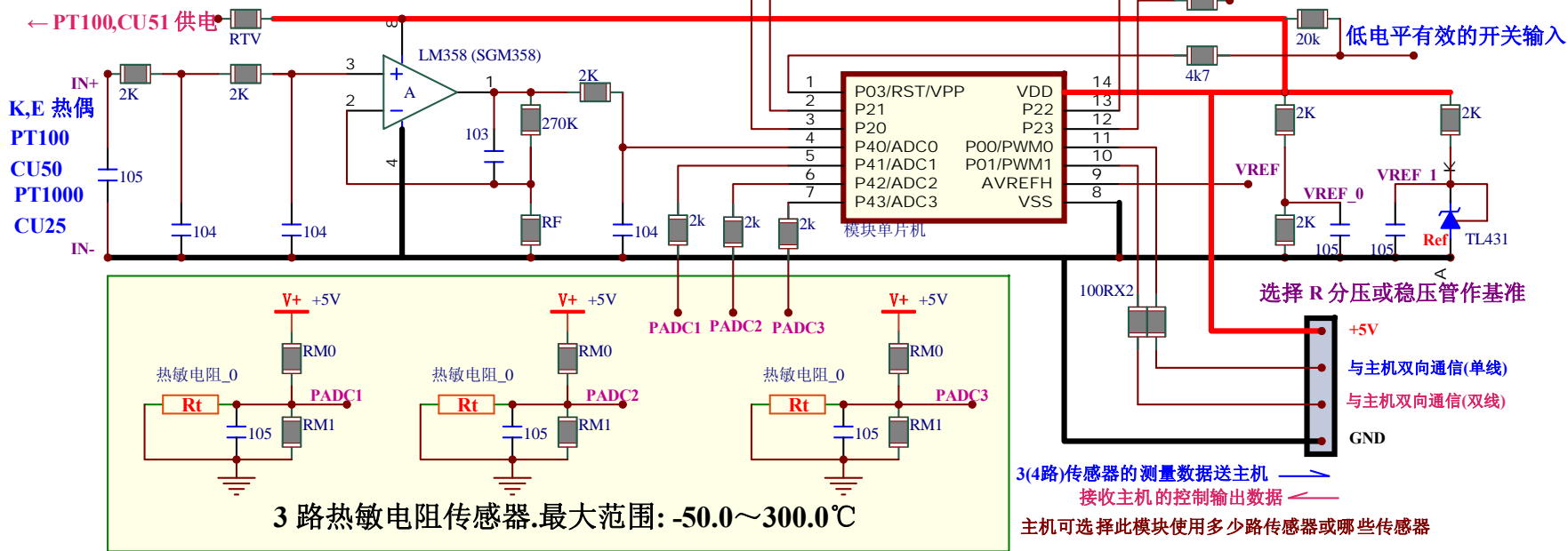


"双核"仪表之多功能模块电路原理图

(非商业个人学习): <http://www.bjxsdz.com/>

K,E,PT100,CU50,INCT 多传感器输入,带一个开关量输入
 4路控制输出,单线(或双线)双向数字通信,实测距离>20米
 无需硬件改动就可选择传感器类型和数量



相关网站: <http://www.dfmcu.com/> <http://www.dfmgn.com/> <http://www.bj-jldz.com/>

相关业务联系与技术支持,项目合作联系信息:

张学勇: 手机 13811386558 邮箱 bjdfcc@vip.163.com

徐江: 手机 13831770314 邮箱 13831770314@126.com

江雪山: 手机 18600546273 邮箱 18600546273@wo.com.cn